



### Faits:

- C'est la gamme de retourneurs la plus répandue dans le monde
- Cabine confortable, facilement accessible en toutes situations
- Accès aisé à tous les organes soumis à entretien
- Equipement de série très complet
- Débits incomparables dans toutes les applications professionnelles

### I fatti:

- La serie di rivoltatrici più diffusa al mondo
- Cabina panoramica confortabile e funzionale
- Facile accesso a tutti i componenti che necessitano di manutenzione e controlli
- Dotazione di serie completa
- Prestazioni superiori per l'utilizzo professionale

### BACKHUS Série 17

La gamme préférée des professionnels. Plus de débit, moins de consommation, tout en faisant face à toutes les situations. La large gamme d'équipements disponibles permet une adaptation individualisée et optimale par rapport aux besoins. Quelle que soit la largeur retenue entre 4.30 et 6.00 m votre BACKHUS 17.50 convainc par son débit insurpassable et son entretien réduit.

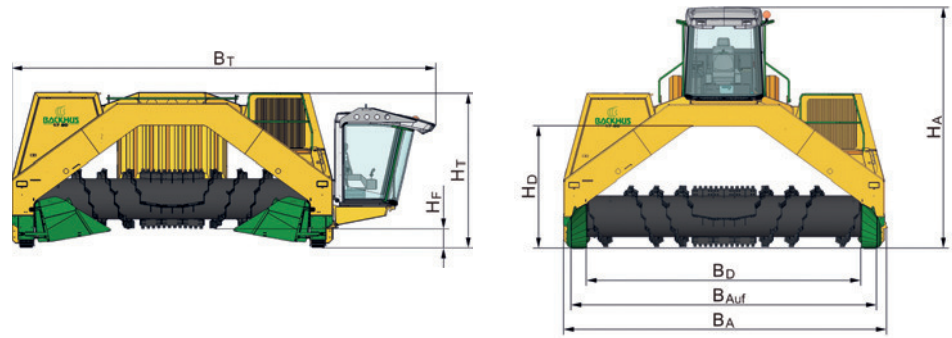
### BACKHUS Serie 17

La preferita dei professionisti. Basso consumo ed alta resistenza per una resa superiore. Le molteplici possibilità di dotazione della BACKHUS Serie 17 consentono inoltre di fornire soluzioni personalizzate, in grado di soddisfare le Vostre specifiche esigenze. Non importa quale sia la larghezza di lavoro: tra i 4,30 ed i 6,00 metri la Vostra BACKHUS Vi darà prova del suo valore grazie ad esigenze di manutenzione ridotte e prestazioni di ordinaria eccezionalità.





## Caractéristiques techniques / Dati tecnici



Série 17 / Serie 17		17.43	17.50	17.55	17.60	
<b>Données de fonctionnement / Dati operativi</b>						
Largeur d'andain jusqu'à / Larghezza cumulo max.	BAuf	m (ft)	4,3 (14)	5,0 (16)	5,5 (18)	6,0 (20)
Hauteur d'andain jusqu'à / Altezza cumulo max.		m (ft)	2,1 (6.9)	2,4 (7.9)	2,5 (8.2)	2,6 (8.5)
Section d'andain à 45° / Sezione trasversale cumulo (45°)		m <sup>2</sup> (yd <sup>2</sup> )	4,6 (5.5)	6,2 (7.4)	7,5 (9.0)	8,9 (10.6)
Débit jusqu'à / Capacità di rivoltamento fino a		m <sup>3</sup> /h (yd <sup>3</sup> /h)	2.800 (3,700)	3.600 (4,700)	4.000 (5,200)	4.600 (6,000)
Vitesse d'avancement / Velocità di avanzamento		m/min (ft./min)	0-60 (0-200)	0-50 (0-160)		0-40 (0-130)
<b>Dimensions en position travail / Dimensioni in lavoro</b>						
Largeur de passage tunnel / Larghezza passaggio	BD	mm (ft)	3.740 (12.3)	4.440 (14.6)	4.940 (16.2)	5.440 (17.8)
Hauteur de passage / Altezza passaggio	HD	mm (ft)	1.900 (6.2)	2.200 (7.2)	2.300 (7.5)	2.400 (7.9)
Longueur / Lunghezza		mm (ft)	5.150 (16.9)			
Largeur / Larghezza	BA	mm (ft)	4.700 (15.4)	5.400 (17.7)	5.900 (19.4)	6.400 (21.0)
Hauteur / Altezza	HA	mm (ft)	4.250 (13.9)	4.550 (14.9)	4.650 (15.3)	4.750 (15.6)
<b>Dimensions en position de transport / Dimensioni in trasporto</b>						
Longueur / Lunghezza		mm (ft)	2.550 (8.4)			
Largeur / Larghezza	BT	mm (ft)	6.600 (21.6)	7.550 (24.8)	8.050 (26.4)	8.550 (28.1)
Hauteur / Altezza	HT	mm (ft)	3.100 (10.2)			
Garde au sol maxi / Altezza dal suolo max.	HF	mm (inch)	450 (18)		350 (13.8)	
<b>Moteur / Motore</b>						
Moteur / Motore			Cummins QSB; 6.75 lt; 6 cylinders	Cummins QSC; 8.30 lt; 6 cylinders	Cummins QSL; 8.90 lt; 6 cylinders	
Puissance / Potenza		kW (HP)	153 (205)	209 (280)		242 (325)
Poids env. / Peso ca.		kg (lbs)	9.000 (19,900)	10.800 (23,800)	11.800 (26,000)	12.500 (27,600)

**BACKHUS**  
EcoEngineers

BACKHUS GmbH  
Wischenstr. 26  
26188 Edewecht  
Germany

+49 4486 9284-0  
+49 4486 2424  
sales@backhus.com  
www.backhus.com

Find out more:  
www.backhus.com/17-series